

Monomando S1000 - Z65

Monomandos

Código: 8449 500



CARACTERÍSTICAS

CAÑO EXTRAÍBLE

La boca del monomando es extraíble para poder llegar fácilmente a todas las zonas del fregadero.

DOBLE FUNCIÓN (CHORRO Y DUCHA)

Muchos modelos están dotados de mando para cambiar fácilmente la modalidad del chorro de agua de flujo continuo a ducha.

PLACA DE REFUERZO

Todos los monomandos Foster están dotados de la placa de refuerzo que proporciona una estabilidad perfecta sobre cualquier fregadero.

ROTACIÓN CAÑO

Todos los monomandos están dotados de un amplio ángulo de rotación. Algunos modelos permiten una rotación completa de 360 °.

DETALLES

Tipo de monomando

Monomando con caño giratorio y extraíble

Material

Latón

Texture

Cromado

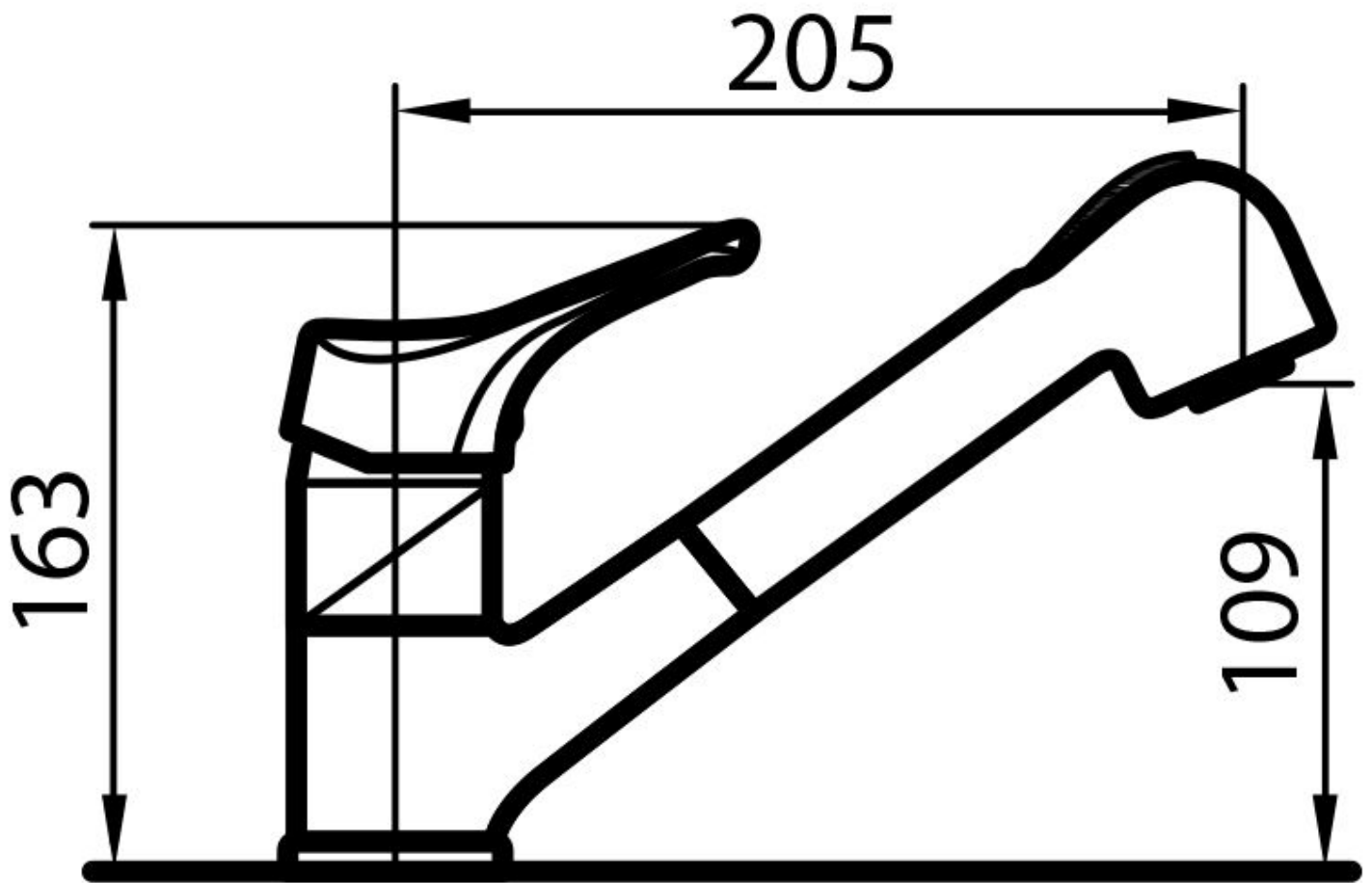
Ángulo de rotación 180°

Base de apoyo ø55mm

Cartucho Con discos cerámicos

Orificio monomando ø35mm

Espesor máx encimera 40 mm



GALERÍA

